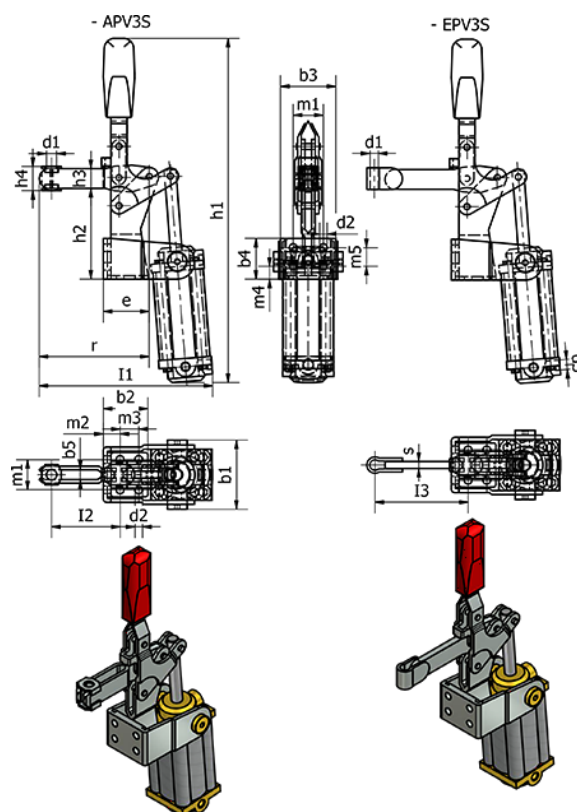


Varenummer: 208621300APV3SM

Beskrivelse: E+G Ganter hurtigspænder med magnetisk stempel
GN 862.1-300-APV3S-M

Mål



b1 = 68.5	e = 50.5	l3 = 104	m4 = 12
b2 = 53	h1 = 360	Klemmekraft i bar = -	m5 = 30
b3 = 60.5	h2 = 108	l1 = -	r = 122
b4 = 50	h3 = 20	l2 = -	s = 8
b5 = 10.3	h4 = 41	l3 = -	Vægt i g = 2450
d1 = M10	Holdekraft i N = 2700	m1 = 30	
d2 = 8.5	l1 = 187	m2 = 16.5	
d3 = G 1/4"	l2 = 74	m3 = 30	